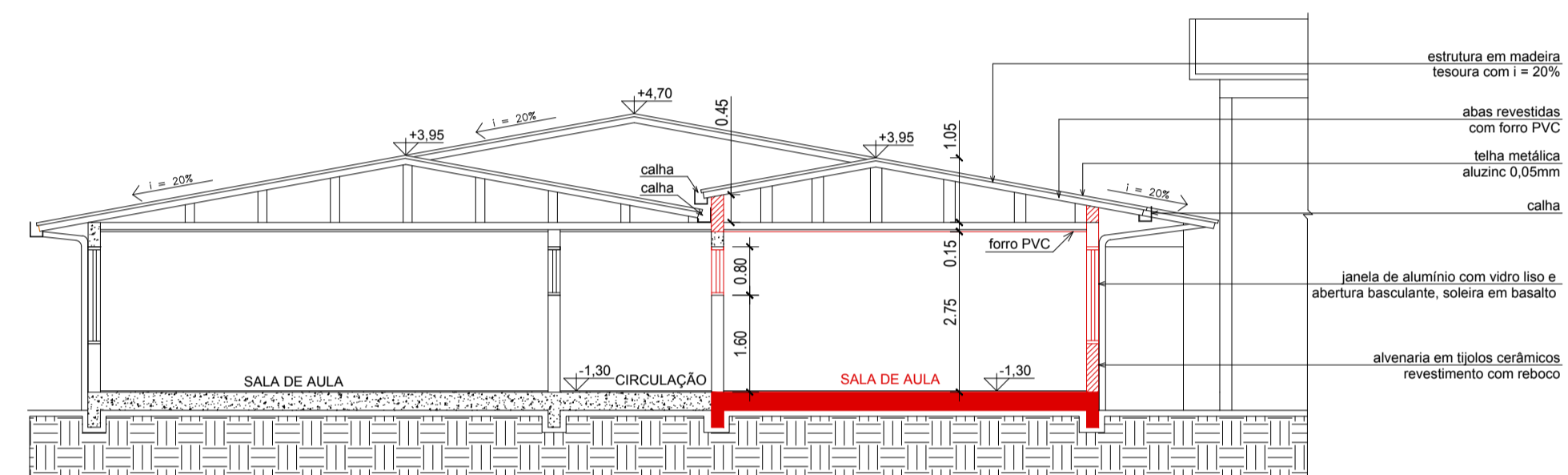
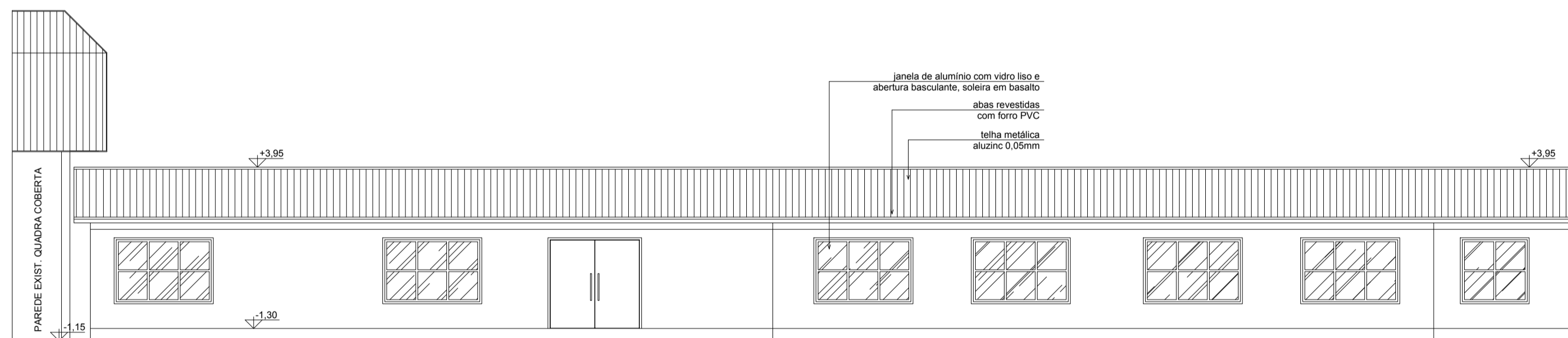


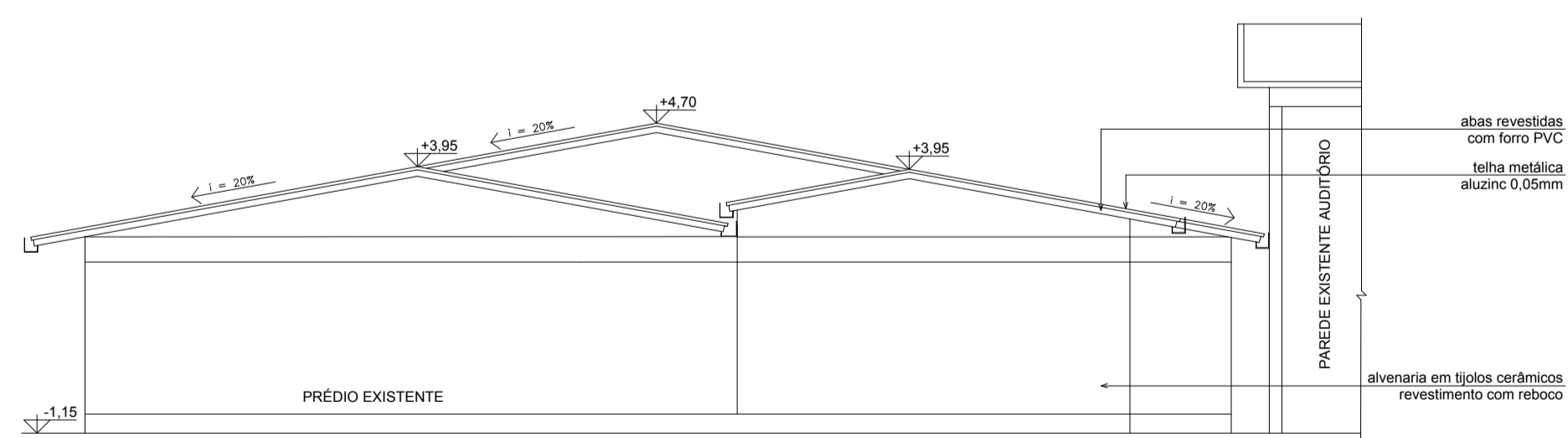
CORTE BB'
ESC.: 1/100



CORTE AA'
ESC.: 1/100



FACHADA LESTE PARCIAL - INTERNA
ESC.: 1/100



FACHADA SUL PARCIAL - INTERNA
ESC.: 1/100

PREFEITURA MUNICIPAL DE VILA FLORES - RS ANEXO I - PROJETO ESCOLA MUNICIPAL DOZE DE MAIO		
PROPRIETÁRIO: MUNICÍPIO DE VILA FLORES - CNPJ: 91.566.869/0001-53 EVANDRO A. BRANDALISE - Prefeito Municipal	OBRA: Projeto de Ampliação e Reforma	ENDEREÇO DA OBRA: Rua Armando Crivello, nº 146, centro - Vila Flores/ RS
	DESCRIÇÃO: CORTES AA' E BB' FACHADAS	RESPONSÁVEL TÉCNICO: ENG. CIVIL AUGUSTO BEN CREA RS 236427
	ESCALA: 1:100	ÁREA: 235,94m ²
	DATA: janeiro 2022	PRANCHA: 02/03