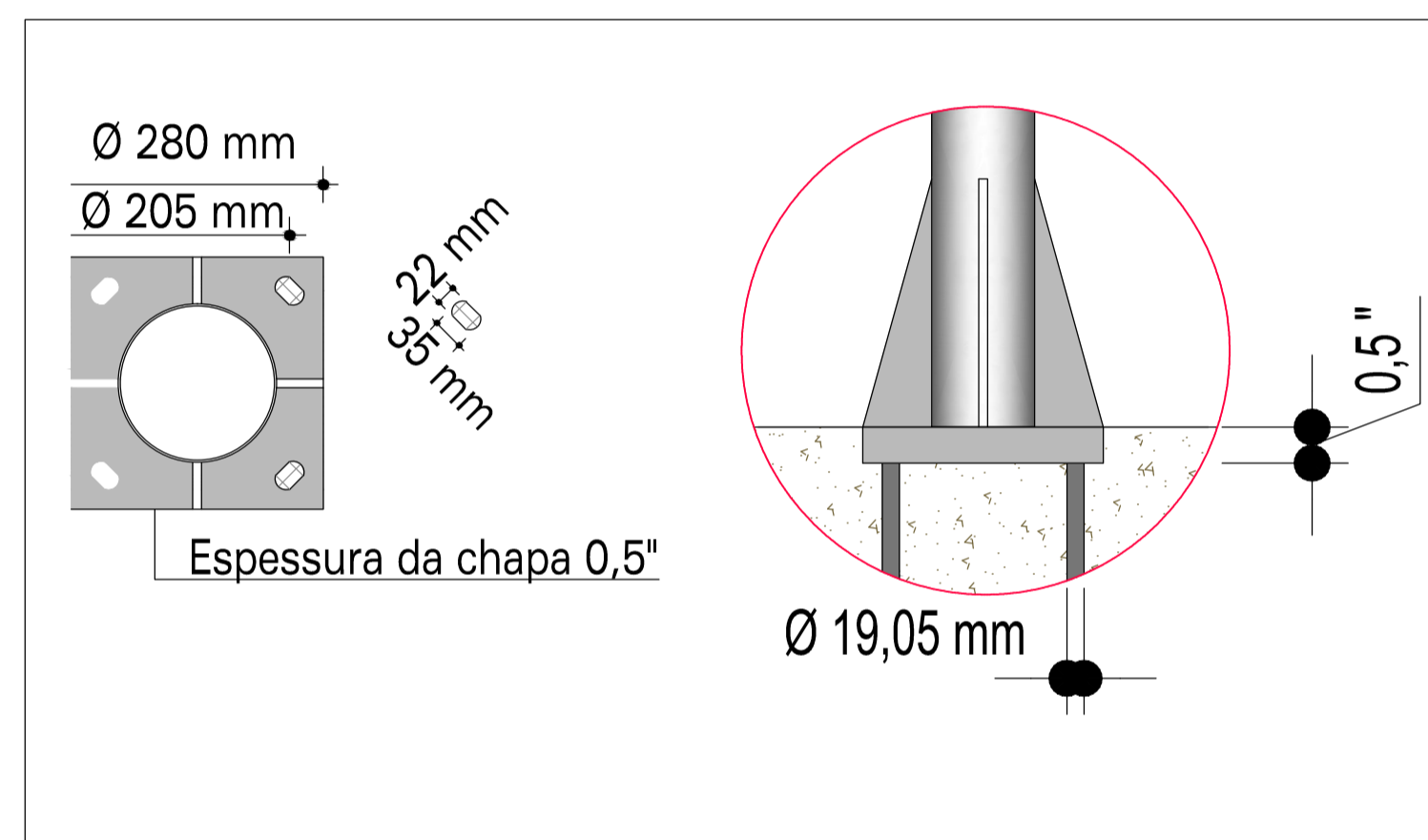


DETALHAMENTO DA ILUMINAÇÃO PÚBLICA PROJETADA

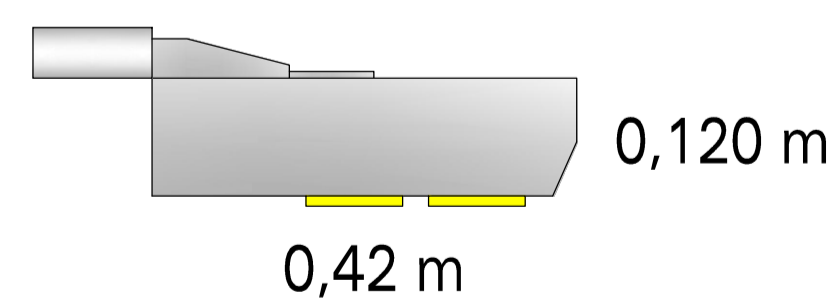
Luminária ponto n.º	Braço tipo	Lâmpada tipo	Potência da lâmpada	Tipo da luminária	Projetada na Rua	Ligar na fase		
						A	B	C
01	MÉDIO	LED	300 watts	Integrada	BR 470	X		
02	MÉDIO	LED	150 watts	Integrada	BR 470	X		
03	MÉDIO	LED	150 watts	Integrada	BR 470	X		
04	MÉDIO	LED	150 watts	Integrada	BR 470	X		
05	MÉDIO	LED	150 watts	Integrada	BR 470	X		
06	MÉDIO	LED	150 watts	Integrada	BR 470	X		
07	MÉDIO	LED	150 watts	Integrada	BR 470	X		
08	MÉDIO	LED	150 watts	Integrada	BR 470	X		
Total Geral	Total Geral	Total Geral	Total Geral	Total Geral	Abrangência	Total por fase		
09 Luminárias	09 Braços	09 Lâmpadas	1.350 watts	Lum. Integ.	01 Rua	09	00	00



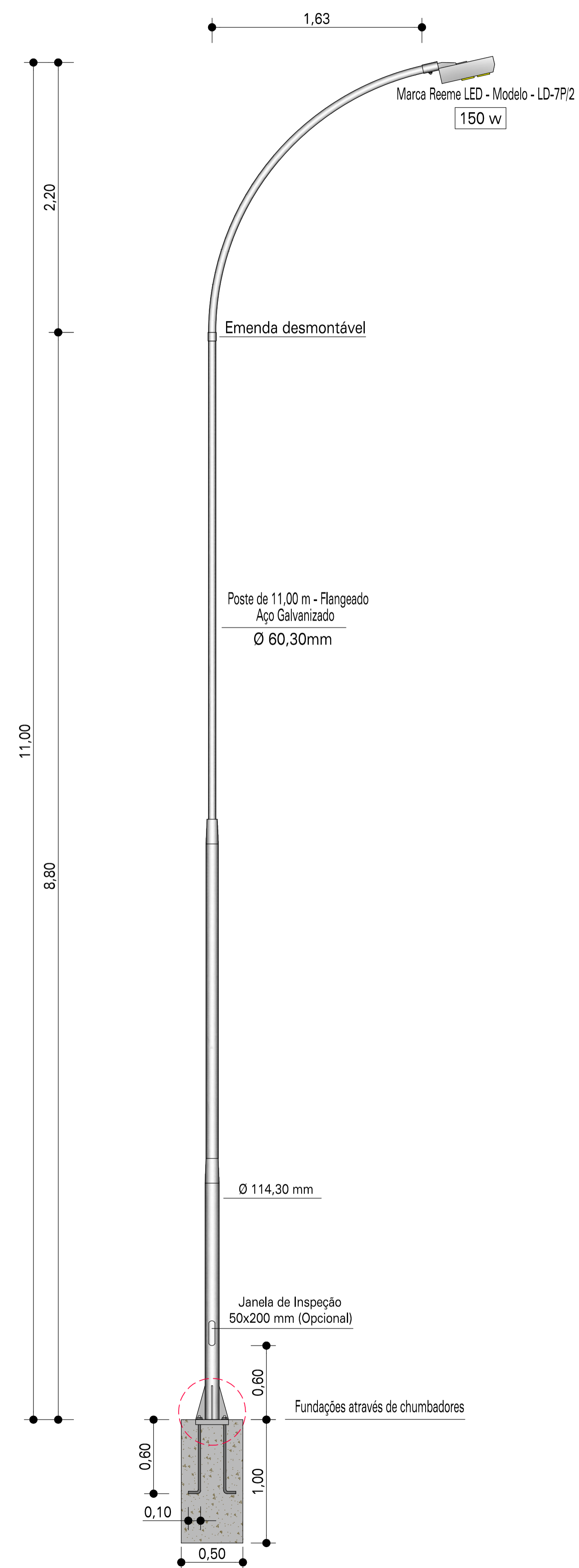
DETALHES DO SUPORTE DO POSTE
Sem escala

Marca Reeme LED - Modelo - LD-7P/2

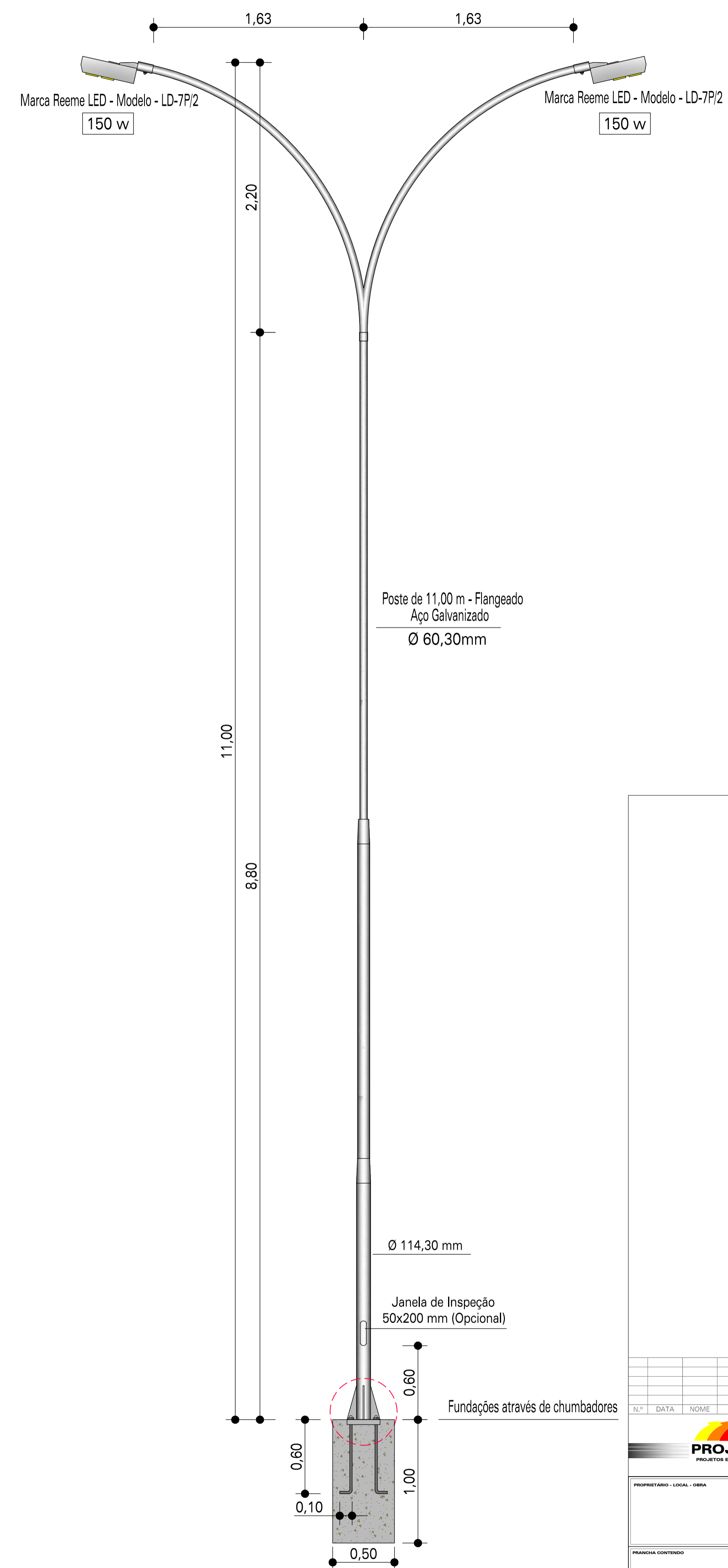
150 w



DETALHES DA LUMINÁRIA
Sem escala



DETALHE POSTE SIMPLES 11 METROS
Cotado em metros - Escala 1:25



DETALHE POSTE DUPLO 11 METROS
Cotado em metros - Escala 1:25

N.º	DATA	NOME	DESCRIÇÃO
 <small>Av. Plácido de Assis, n.º 916 - Centro - Nova Friburgo - RJ - Fone (24) 3242 1486 Fax (24) 3242 9891 e-mail: projeto@projelux.com.br</small> <small>Empresa projetista: Projelux Projetos Elétricos Ltda. - CREA-RJ 110.894 - www.projelux.com.br</small>			
PROPRIETÁRIO - LOCAL - OBRA MUNICÍPIO DE VILA FLORES PROJETO ELÉTRICO DE ILUMINAÇÃO PÚBLICA EM VIA ASFÁLTICA <small>Trecho: Acesso à Linha Visconde de Páguas - Divisa Vila Flores/Varanópolis - Rodovia BR-470</small> Município de Vila Flores			
FRANQUIA CONTEÚDO DETALHES DE IMPLANTAÇÃO DOS POSTES E LUMINÁRIAS			
ELABORADO	DESENHO	PROJETO	REVISÃO
Projelux Ltda.	Daniel Rodrigues Campos	Projelux Ltda.	Any S. Rigetti
CONSERVAÇÃO	DEPARTAMENTO	DATA	ESCALA
Rua Grande Energia	GRUP	Setembro de 2021	1:25
RESPONSÁVEL TÉCNICO Daniel Martins Junior <small>Engenheiro Eletricista - CREA 073.115</small>			FRANQUIA 02/2
<small>É PROIBIDO NA FORMA DO L.B. 11.720/08, REPRODUZIR, TOTAL OU PARCIALMENTE, ESTE DESENHO SEM O CONSENTIMENTO DA TERCEIRA PESSOA E A AUTORIZAÇÃO DE FORMA ILÍCITA.</small>			