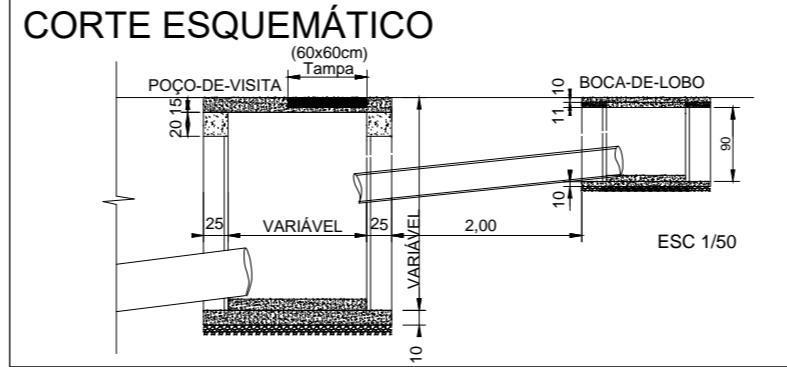
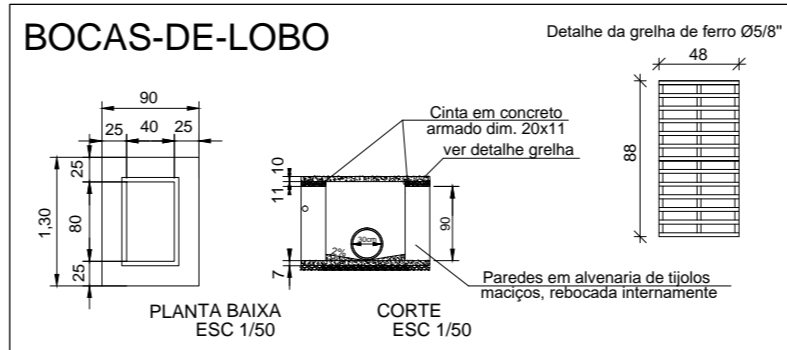
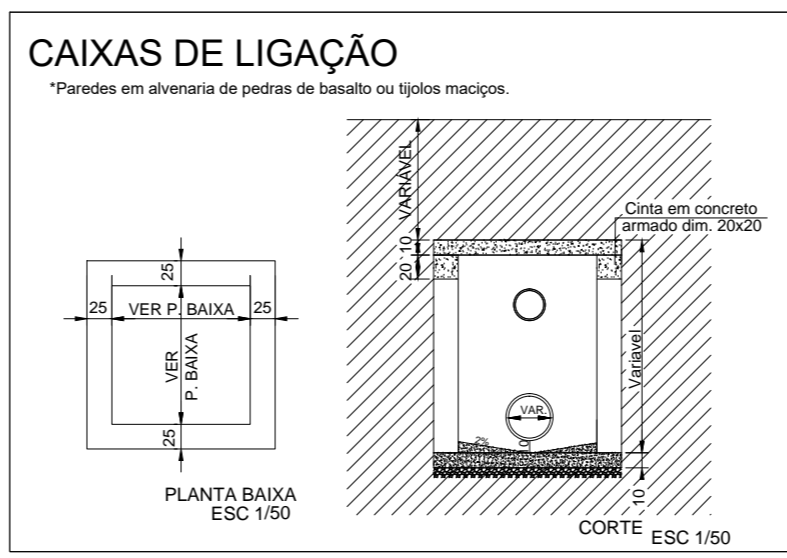


Loteamento Industrial - Drenagem Pluvial

Escala 1 : 2.000



SERVIÇO	QUANTIDADE
TUBO Ø 40cm	1.580 metros
TUBO Ø 50cm	130 metros
BOCAS DE LOBO	42 unidades
CAIXAS DE LIGAÇÃO 90X90cm	7 unidades
POÇOS-DE-VISITA	-

LEGENDA	
	REDE DE DRENAGEM EXISTENTE
	REDE DE DRENAGEM À CONSTRUIR
	POÇO-DE-VISITA OU CAIXA DE LIGAÇÃO
	BOCA-DE-LOBO

PREFEITURA MUNICIPAL DE VILA FLORES - RS
LOTEAMENTO INDUSTRIAL

PROPRIETÁRIO: MUNICÍPIO DE VILA FLORES - CNPJ: 91.566.869/0001-53 EVANDRO A. BRANDALISE - Prefeito Municipal	OBRA: LOTEAMENTO INDUSTRIAL						
ENDEREÇO DA OBRA: Rua sem denominação - Vila Flores - RS.	DESCRIÇÃO: DRENAGEM PLUVIAL (PLANTA BAIXA E DETALHES)						
RESPONSÁVEL TÉCNICO: AUGUSTO BEN - ENG. CIVIL CREA/RS 236427	<table border="1"> <tr> <td>ESCALA: indicada</td> <td>ÁREA: 10.437,65m²</td> <td>PRANCHA: 04/04</td> </tr> <tr> <td>DATA: JUN.2022</td> <td></td> <td></td> </tr> </table>	ESCALA: indicada	ÁREA: 10.437,65m ²	PRANCHA: 04/04	DATA: JUN.2022		
ESCALA: indicada	ÁREA: 10.437,65m ²	PRANCHA: 04/04					
DATA: JUN.2022							